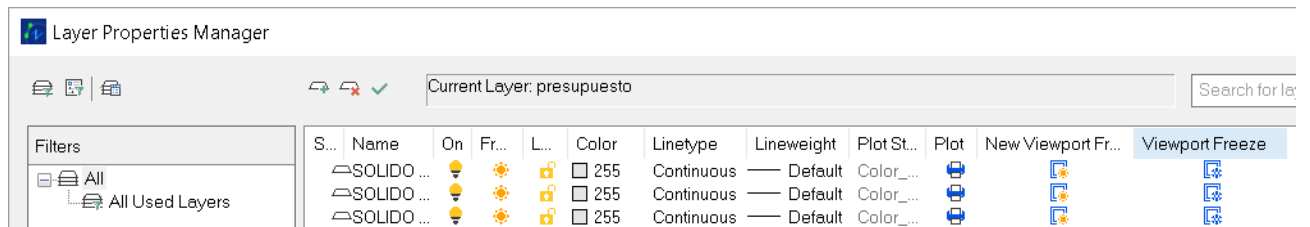


Como ocultar capas en diferentes vistas del espacio papel

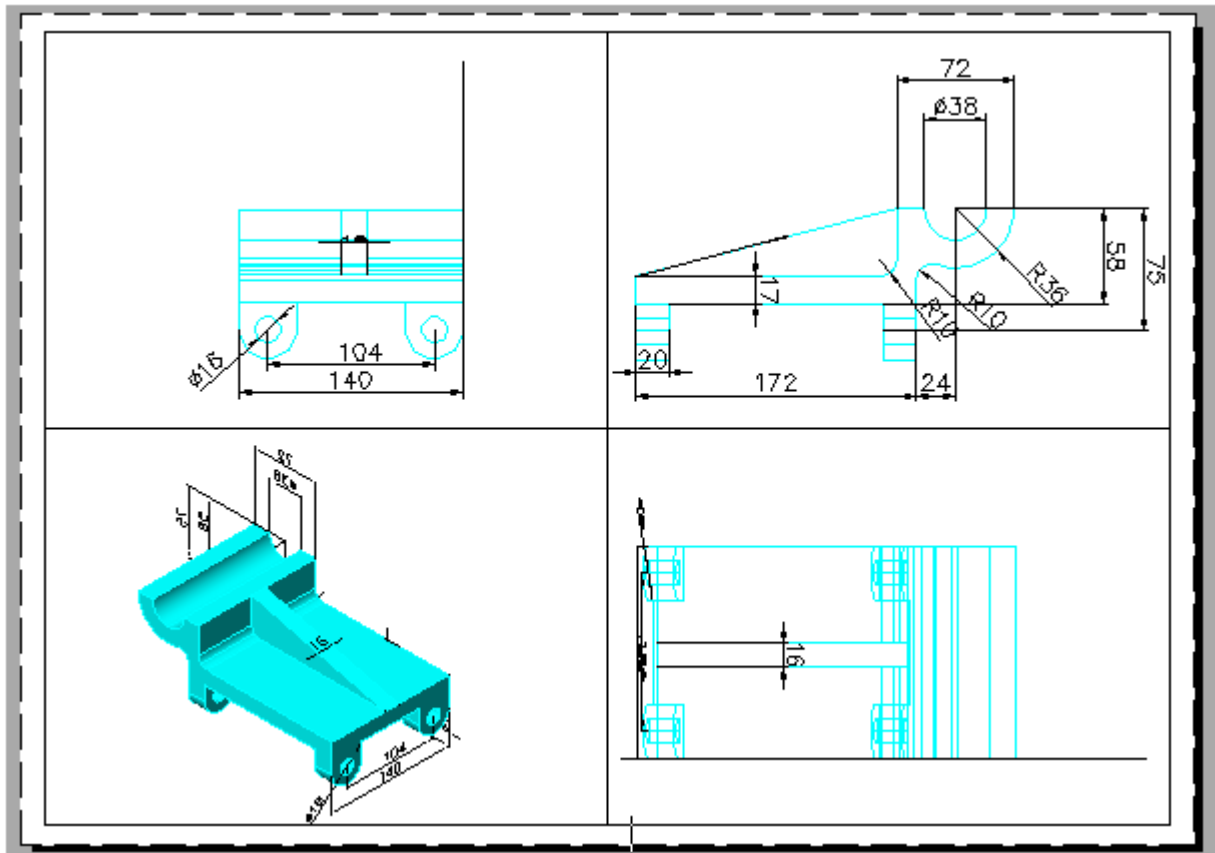
Para controlar la visibilidad de las capas casi siempre usamos el Administrador de Propiedades de Capas. Normalmente, los diseñadores ocultan elementos como líneas de construcción para poder ver mejor los elementos principales del plano. Pero en algunas ocasiones, esto no funciona exactamente de la manera deseada. Por ejemplo, cuando tenemos varias vistas en un espacio papel (Layout) y es necesario apagar la capa 'Dim' solo en una vista, pero deseo dejarla visible en el resto de las vistas, lo que normalmente se hace en el Administrador de Propiedades de Capas no me genera estos resultados.

La manera de ocultar y mostrar capas en diferentes vistas (Viewports) específicas o en el espacio papel (Layout) es haciendo uso de la opción 'Current VP Freeze' que se encuentra en el Administrador de Propiedades de Capas de ZWCAD. Veamos cómo funciona:

- Abra un plano o dibujo que tenga creadas varias capas
- Haga clic en la pestaña Layout y luego haga doble clic dentro de una vista para activarla.
- Escriba el comando Layer en la línea de comandos para abrir el Administrador de Propiedades de Capas.
- Seleccione la(s) capa(s) que necesita ocultar y luego haga clic en el ícono bajo la columna Current VP Freeze (Se encuentra al lado de la columna Plot)
- Haga click en OK y salga de la ventana de diálogo del Administrador de Propiedades de Capas.



Note que los objetos se han ocultado en esta vista pero aún son visibles en otras vistas. Esta opción puede ser muy útil en el caso de un modelo 3D, por ejemplo: si el modelo tiene cuatro vistas con una de ellas mostrando la vista isométrica, pero no se desea no visualizar ninguna de las cotas del modelo en la vista isométrica, entonces puedo ocultarlas fácilmente haciendo clic en "Current VP Freeze" para todas aquellas capas que contienen las cotas.



Como una alternativa al uso de la ventana de diálogo del Administrador de Propiedades de Capas, usted puede usar el comando LayFrz y luego seleccionar el objeto cuya capa no desea que sea visible en una vista específica.